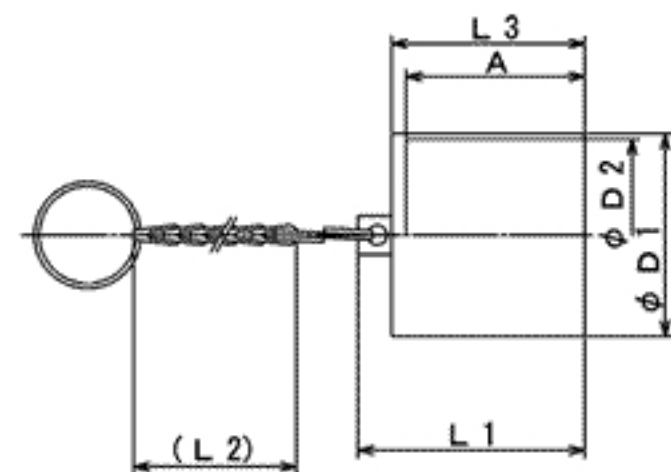


特長



- 砂、ゴミ、埃などの多い場所で使用される場合、分離時にそれらの進入を防ぐ為に必要です

寸法表

Q.D.C./ダストキャップ

品番	CAD_DATA
71DC-6	DWF DXF DWG ME10
71DC-16	DWF DXF DWG ME10
71DC-32	DWF DXF DWG ME10