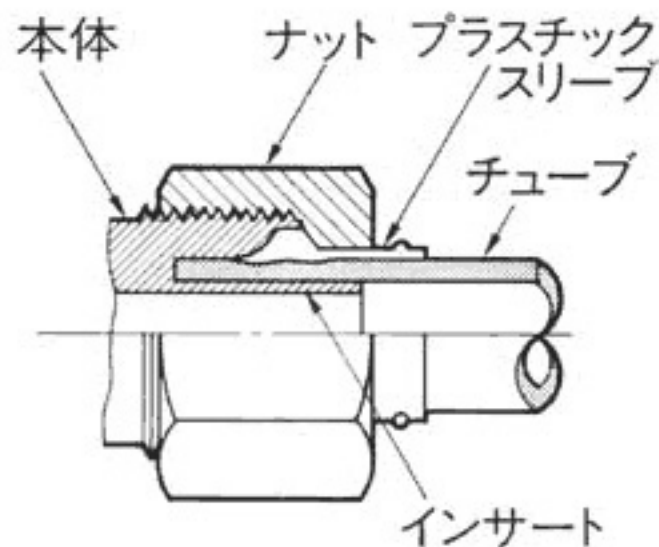


特長



- ナットとスリーブで締め込むタイプの継手です。
- 本体とインサート一体型で高いシール性能を発揮します。
- JIS B 8381-1995適合品です。
- 耐圧性、耐振動性に優れます。
- コネクタにはシール加工をしていますので、シールテープは不要です。
- インチサイズはナイロンスリーブの色が黒色になります。
- ミリサイズには六角ナット部に切り込みがあります。

- 使用流体：空気、水、一般作動油、薬品類
- 最高使用圧力：適用チューブの最高使用圧力に準ずる
- 使用温度範囲：(空気・一般作動油) -40℃～+80℃、(水) 0℃～+70℃
- ※真鍮スリーブをご使用の場合は、最高使用温度は+100℃になります。
- 負圧性能：0.1Torr(-759.9mmHg)
- 適用チューブ：U5,U2,U1,N5,N2,N1,PL,PN,TP,TA,PB,FS,FW
- ※N2・グループ2チューブをご使用の場合は、インチサイズの「グループ2」を選定ください。



⚠注意：スリーブは材質に関わらず、再利用は出来ません。一度取り外したスリーブは必ず新しいものと交換してください。