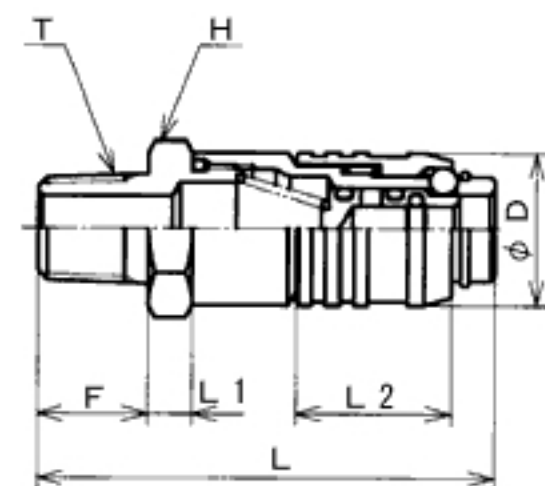


特長



- 空圧専用のミニタイプです。
- 本体材質：真鍮（C3604）
- シール材材質：NBR

- 使用流体：空気
- 最高使用圧力：1.0MPa
- 使用温度範囲：-20℃～+80℃
- 負圧性能：-100.0kPa

寸法表

Q.D.C.101シリーズ（カプラー）

品番	CAD_DATA	質量 (g)	ネジサ イズ(R)	最高使用圧 力(MPa)	D (mm)	D1 (mm)	D2 (mm)	d (mm)	F (mm)	H (mm)	H1 (mm)	H2 (mm)	L (mm)	L1 (mm)	L2 (mm)
101C4-2M	DWF DXF	59	R1/8	1.0	19	—	—	—	10	19	—	—	53.5	5.5	19.5
	DWG ME10														
101C4-4M	DWF DXF	64	R1/4	1.0	19	—	—	—	14	19	—	—	57.5	5.5	19.5
	DWG ME10														