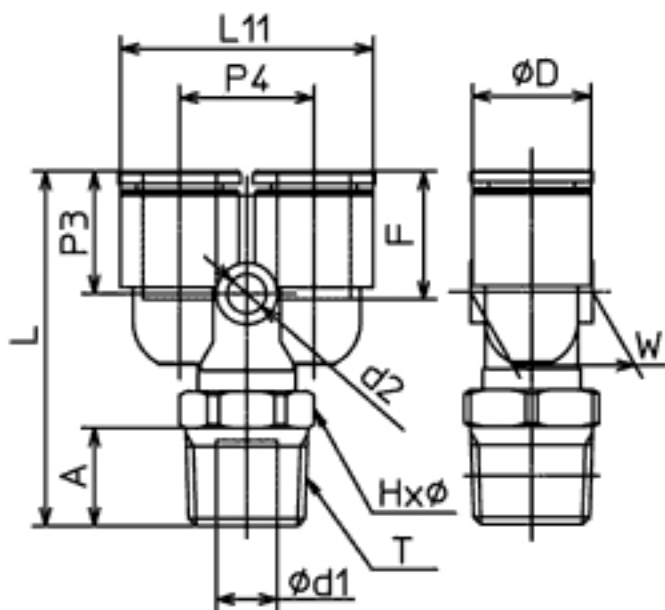


特長



寸法表

フィッティング/プッシュ-ミニ-Yユニオン

品番	CAD_DATA	適用チューブ外径 (mm)	L(mm)	L11(mm)	Fチューブ挿入長さ (mm)	P3(mm)	P4(mm)	W(mm)	D(mm)	d2(mm)	最小内径 (mm)	質量 (g)	有効断面積 (mm ²)
EYB3-M	DWF DXF DWG ME10	3	20.8	13	8.5	8.5	7	6	6	2	21.2	2	
EYB4-M	DWF DXF DWG ME10	4	23.7	16.7	9.5	9	9	8	8	3.2	33.4	2	
EYB6-M	DWF DXF DWG ME10	6	27	20.7	10.5	10.5	11	10	9.7	3.2	43.4	8	