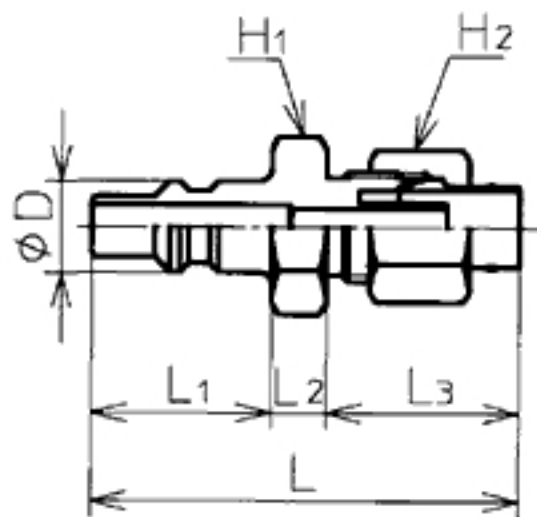


特長



- 空圧専用のミニタイプです。
- 本体材質：真鍮（C3604）

- 使用流体：空気
- 最高使用圧力：1.0MPa
- 使用温度範囲：-20℃～+80℃
- 負圧性能：-100.0kPa

寸法表

Q.D.C.101シリーズ（ニップル）

品番	CAD_DATA	質量 (g)	ネジ サイズ (R)	最高使 用圧力 (MPa)	D (mm)	D1 (mm)	D2 (mm)	D3 (mm)	d (mm)	F (mm)	H (mm)	H1 (mm)	H2 (mm)	L (mm)	L1 (mm)	L2 (mm)	L3 (mm)
101N4-4T	DWF DXF DWG ME10	17.8	—	1.0	8.3	—	—	—	—	—	—	14	12	39	16.5	5	17.5