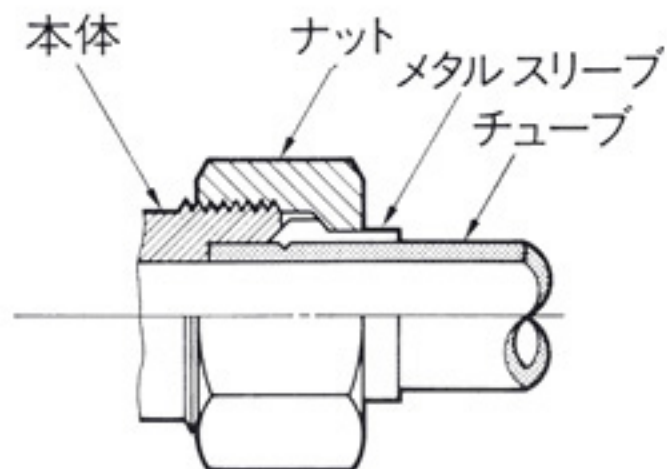


特長



- ナットとスリーブで締め込むタイプの継手です。
- インサートレスタイプの為、有効断面積が大きく流量を確保できます。
- スリーブは真鍮スリーブのみになります。
- コネクタにはシール加工をしていますので、シールテープは不要です。

- 使用流体：空気
- 最高使用圧力：1MPa (at20℃)
- 使用温度範囲：空気 -40℃～+100℃
- 負圧性能：10Torr(-750mmHg)
- 適用チューブ：N5,N2,N1



⚠ 注意：スリーブは再利用出来ません。一度取り外したスリーブは必ず新しいものと交換してください。

⚠ 注意：ナイロンスリーブとの組み合わせでは使用できません。