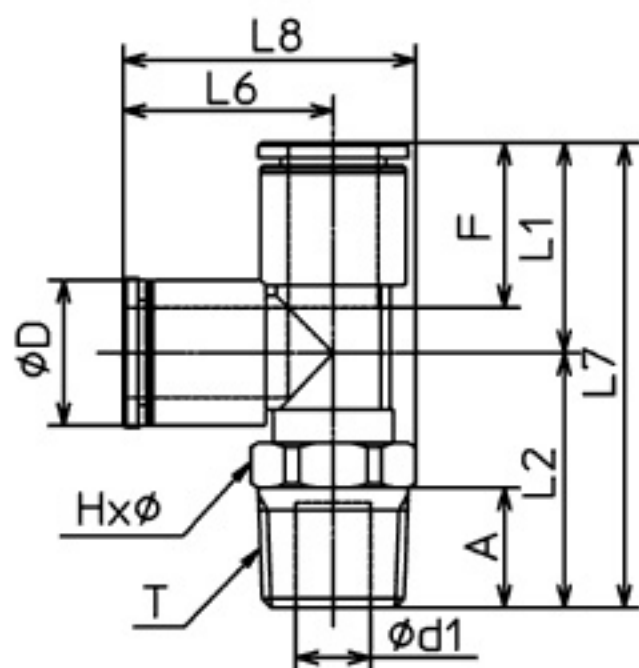


特長



寸法表

フィッティング/プッシュ-ミニ-サービスティー

品番	CAD DATA	適用チューブ外径 (mm)	Tネジサイズ (M)	Tネジサイズ (R)	L1 (mm)	L2 (mm)	L6 (mm)	L7 (mm)	L8 (mm)	A (mm)	Fチューブ挿入長さ (mm)	H×φ二面幅 (mm)	D (mm)	d1 (mm)	最小内径 (mm)	質量 (g)	有効断面積 (mm ²)
EST3-M3-M	DWF DXF DWG ME10	3	M3X0.5	—	10.1	12	10.1	22.1	13.1	3	8.5	5.5X6.0	5.6	1.5	1.5	1.5	1.5
EST3-M5-M	DWF DXF DWG ME10	3	M5X0.8	—	10.1	13	10.1	23.1	14	3.5	8.5	7.0X7.7	5.6	2.5	1.5	2.6	1.5
EST4-M3-M	DWF DXF DWG ME10	4	M3X0.5	—	12.5	12.5	12.5	25	16.9	3	9.5	8.0X8.8	8	1.5	1.5	2.8	—
EST4-M5-M	DWF DXF DWG ME10	4	M5X0.8	—	12.5	13	12.5	25.5	16.9	3.5	9.5	8.0X8.8	8	2.5	2.5	3.3	3.0
EST4-R1/8-M	DWF DXF DWG ME10	4	—	R1/8	12.5	16	12.5	28.5	18	8	9.5	10.0X11.0	8	5	36.9	—	—
EST6-M5-M	DWF DXF DWG ME10	6	M5X0.8	—	14	14	14	28	19	3.5	10.5	8.0X8.8	9.7	2.5	2.5	4.3	4.0
EST6-R1/8-M	DWF DXF DWG ME10	6	—	R1/8	14	17	14	31	19.5	8	10.5	10.0X11.0	9.7	5	47.9	—	—