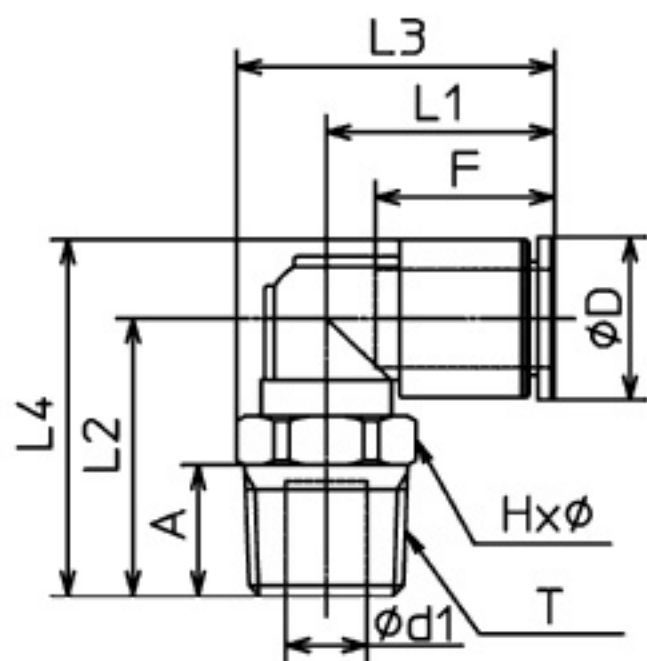


# 特長



## 寸法表

### フィッティング/プッシュ-ミニ-90(ロング)エルボ

品番	CAD DATA	適用チューブ外径 (mm)	Tネジサイズ (M)	Tネジサイズ (R)	L1 (mm)	L2 (mm)	L3 (mm)	L4 (mm)	A (mm)	Fチューブ挿入長さ (mm)	H×φ二面幅 (mm)	D (mm)	d1 (mm)	最小内径 (mm)	質量 (g)	有効断面積 (mm <sup>2</sup> )
EL3-M3-M	<a href="#">DWF</a> <a href="#">DXF</a> <a href="#">DWG</a> <a href="#">ME10</a>	3	M3X0.5	—	10.2	12	13.2	15	3	8.5	5.5X6.0	5.6	1.5	1.5	1.2	1.5
EL3-M5-M	<a href="#">DWF</a> <a href="#">DXF</a> <a href="#">DWG</a> <a href="#">ME10</a>	3	M5X0.8	—	10.2	13	14.1	16	3.5	8.5	7.0X7.7	6	2.5	1.5	2.3	1.5
EL4-M3-M	<a href="#">DWF</a> <a href="#">DXF</a> <a href="#">DWG</a> <a href="#">ME10</a>	4	M3X0.5	—	11.9	12.5	16.3	16.5	3	9.5	8.0X8.8	8	1.5	1.5	2.3	2
EL4-M5-M	<a href="#">DWF</a> <a href="#">DXF</a> <a href="#">DWG</a> <a href="#">ME10</a>	4	M5X0.8	—	11.9	13	16.3	17	3.5	9.5	8.0X8.8	8	2.5	2.5	2.8	3.5
EL4-R1/8-M	<a href="#">DWF</a> <a href="#">DXF</a> <a href="#">DWG</a> <a href="#">ME10</a>	4	—	R1/8	11.9	16	17.4	20	8	9.5	10.0X11.0	8	5	36.4	—	4
EL6-M5-M	<a href="#">DWF</a> <a href="#">DXF</a> <a href="#">DWG</a> <a href="#">ME10</a>	6	M5X0.8	—	13.5	14	17.9	19	3.5	10.5	8.0X8.8	9.7	2.5	2.5	3.4	4.5
EL6-R1/8-M	<a href="#">DWF</a> <a href="#">DXF</a> <a href="#">DWG</a> <a href="#">ME10</a>	6	—	R1/8	13.5	19	17.3	22	8	10.5	10.0X11.0	9.7	5	46.9	—	8