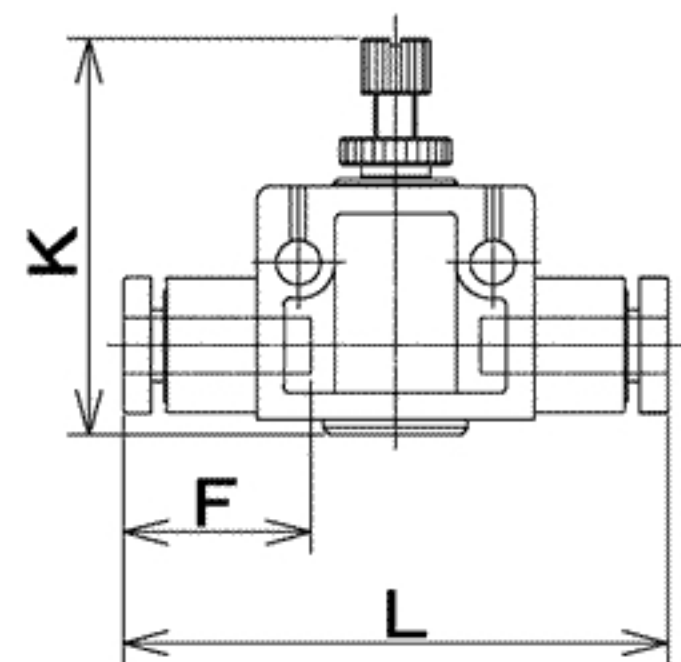


特長



- 材質に難燃性樹脂（UL94規格V-0相当）採用で、自己消火性があります。
- 無電解ニッケルメッキを施しており、金属イオンの溶出がありません。
- インライン型なので配管ライン上での集中配管が可能です。
- 連結ピンと連結ボルト、ブラケットを使用することで多用な取付が可能です。
- チューブはプッシュワン接続で、取付け・取外しに工具を必要としません。
- ミニチュアバルブよりも軽量でコンパクトです。

寸法表

フィッティング/機能-ENU

品番	CAD_DATA	適用チューブ外径(mm)	L(mm)	Fチューブ挿入長さ(mm)	K全閉(mm)	K全開(mm)	質量(g)
ENU4	DWF DXF DWG ME10	4	39	13.5	27	28.5	11
ENU6	DWF DXF DWG ME10	6	46.5	15	38.5	42.5	32
ENU8	DWF DXF DWG ME10	8	54	16	42	46	48