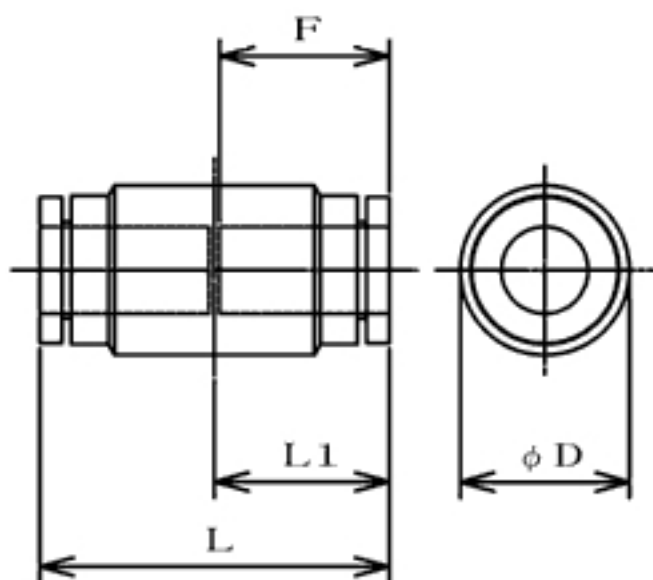


特長



寸法表

フィッティング/プッシュ-黄銅-ユニオンコネクタ

品番	CAD_DATA	適用チューブ外径 (mm)	L (mm)	L1 (mm)	Fチューブ挿入長さ (mm)	D (mm)	最小内径 (mm)	質量 (g)	有効断面積 (mm ²)
MEUC6	DWF DXF DWG ME10	6	31	15.5	15	14	5	20	12.5
MEUC8	DWF DXF DWG ME10	8	33	16.5	16	16	7	27	28
MEUC10	DWF DXF DWG ME10	10	39	19.5	19	19	9	49	45
MEUC12	DWF DXF DWG ME10	12	41	20.5	20	21	11	52	67