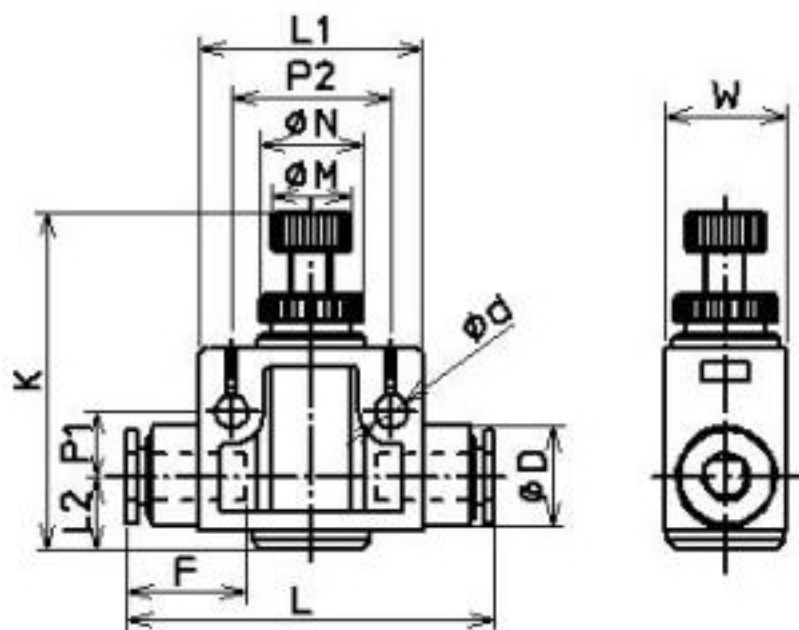


特長



- インライン型なので配管ライン上での集中配管が可能です。
- 連結ピンと連結ボルト、ブラケットを使用することで多様な取付が可能です。
- チューブはプッシュワン接続で、取付け・取外しに工具を必要としません。

寸法表

スピードコントローラ・バルブケミフィットC1スピードコントローラ/インライン

品番	CAD_DATA	適用 チューブ 外径 (mm)	L (mm)	L1 (mm)	L2 (mm)	P1 (mm)	P2 (mm)	K全開 (mm)	K全閉 (mm)	Fチューブ 挿入 長さ (mm)	N (mm)	M (mm)	D (mm)	d (mm)	W (mm)	質量 (g)
ESU4-C1SG	DWF DXF	4	42.7	20	6.4	6	14	29.5	26.9	14	8	5	10	3.2	10.6	11
	DWG ME10															
ESU6-C1SG	DWF DXF	6	48.5	28	9	8.2	20	43.5	39.8	15	13	10	13	4.2	15	32
	DWG ME10															
ESU8-C1SG	DWF DXF	8	56.6	30	10.5	9.2	22	47.7	42.1	16	13	10	15	4.2	17.6	48
	DWG ME10															