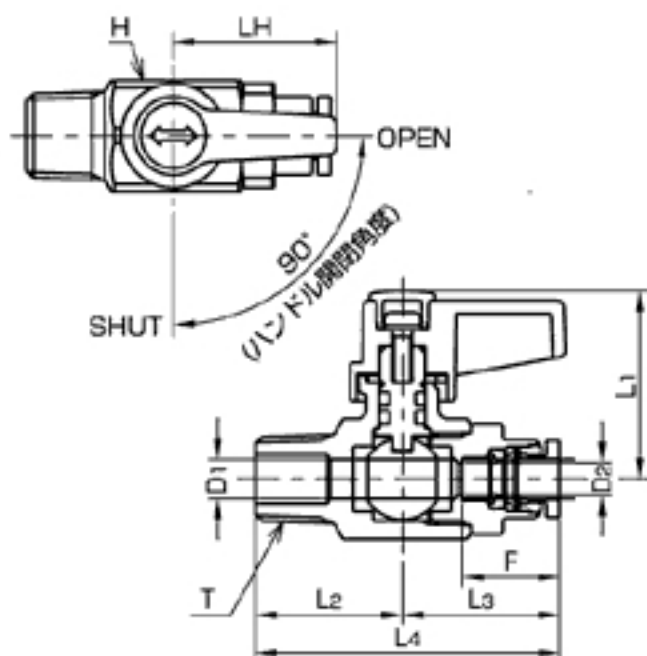


# 特長



- ネジ形状：雄ねじ（R）
- 省スペースボールバルブとプッシュワン継手の一体化により、コンパクトな配管が実現
- プッシュワン接続
- ハンドル開閉位置の変更が自由自在

# 寸法表

## ボールバルブ/プッシュワンE-ストレート型-雄ねじ

品番	CAD_DATA	適用 チューブ 外径 (mm)	Tネ ジサ イズ (R)	L1(mm)	L2(mm)	L3(mm)	L4(mm)	LH(mm)	Fチュ ープ 挿入 長さ (mm)	D1(mm)	D2(mm)	H(mm)	質量 (g)
VS-E6-M1/8	<a href="#">DWF</a> <a href="#">DXF</a> <a href="#">DWG</a> <a href="#">ME10</a>	6	R1/8	29	20.5	24	44.5	25	15	6	5	17	-
VS-E6-M1/4	<a href="#">DWF</a> <a href="#">DXF</a> <a href="#">DWG</a> <a href="#">ME10</a>	6	R1/4	29	22.5	24	46.5	25	15	6	5	17	-
VS-E8-M1/8	<a href="#">DWF</a> <a href="#">DXF</a> <a href="#">DWG</a> <a href="#">ME10</a>	8	R1/8	29	20.5	25	45.5	25	16	6	6	17	-
VS-E8-M1/4	<a href="#">DWF</a> <a href="#">DXF</a> <a href="#">DWG</a> <a href="#">ME10</a>	8	R1/4	29	22.5	25	47.5	25	16	6	6	17	-
VS-E8-M3/8	<a href="#">DWF</a> <a href="#">DXF</a> <a href="#">DWG</a> <a href="#">ME10</a>	8	R3/8	30.5	23	27	51	25	16	7.5	6	22	-
VS-E8-M1/2	<a href="#">DWF</a> <a href="#">DXF</a> <a href="#">DWG</a> <a href="#">ME10</a>	8	R1/2	30.5	24	27	50.5	25	16	7.5	6	22	-
VS-E10-M1/4	<a href="#">DWF</a> <a href="#">DXF</a> <a href="#">DWG</a> <a href="#">ME10</a>	10	R1/4	29	22.5	28	50.5	25	19	6	6	17	-
VS-E10-M3/8	<a href="#">DWF</a> <a href="#">DXF</a> <a href="#">DWG</a> <a href="#">ME10</a>	10	R3/8	30.5	23	29.5	52.5	25	19	7.5	7.5	22	-
VS-E10-M1/2	<a href="#">DWF</a> <a href="#">DXF</a> <a href="#">DWG</a> <a href="#">ME10</a>	10	R1/2	30.5	24	29.5	53.5	25	19	7.5	7.5	22	-
VS-E12-M3/8	<a href="#">DWF</a> <a href="#">DXF</a> <a href="#">DWG</a> <a href="#">ME10</a>	12	R3/8	30.5	23	31.5	54.5	25	20	7.5	7.5	22	-
VS-E12-M1/2	<a href="#">DWF</a> <a href="#">DXF</a> <a href="#">DWG</a> <a href="#">ME10</a>	12	R1/2	30.5	24	31.5	55.5	25	20	7.5	7.5	22	-