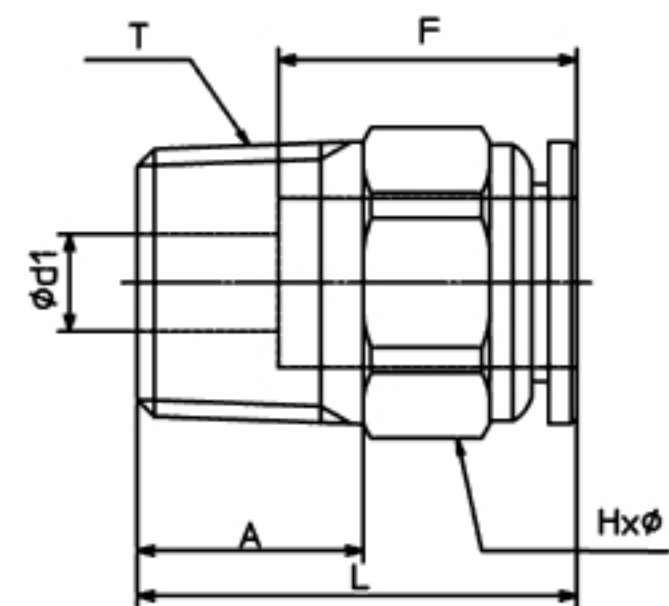


# 特長



# 寸法表

## フィッティング/プッシュ-ミニ-コネクタ

品番	CAD_DATA	適用チューブ 外径(mm)	Tネジサ イズ(M)	Tネジサ イズ(R)	L(mm)	A(mm)	Fチューブ挿 入長さ (mm)	H×φ二面 幅(mm)	d1最小 内径 (mm)	質量 (g)	有効断面 積 (mm <sup>2</sup> )
EC3-M3-M	<a href="#">DWF</a> <a href="#">DXF</a> <a href="#">DWG</a> <a href="#">ME10</a>	3	—	M3X0.5	12.5	3	8.5	5.5X6.0	1.5	2	2
EC3-M5-M	<a href="#">DWF</a> <a href="#">DXF</a> <a href="#">DWG</a> <a href="#">ME10</a>	3	—	M5X0.8	13.5	3.5	8.5	7.0X7.7	2	3.2	2.5
EC4-M3-M	<a href="#">DWF</a> <a href="#">DXF</a> <a href="#">DWG</a> <a href="#">ME10</a>	4	—	M3X0.5	14	3	9.5	8.0X8.8	1.5	4	2
EC4-M5-M	<a href="#">DWF</a> <a href="#">DXF</a> <a href="#">DWG</a> <a href="#">ME10</a>	4	—	M5X0.8	14	3.5	9.5	8.0X8.8	2.5	4	3.5
EC4-R1/8-M	<a href="#">DWF</a> <a href="#">DXF</a> <a href="#">DWG</a> <a href="#">ME10</a>	4	R1/8	—	14	7.3	9.5	10.0X11.0	2.5	5.44	
EC6-M5-M	<a href="#">DWF</a> <a href="#">DXF</a> <a href="#">DWG</a> <a href="#">ME10</a>	6	—	M5X0.8	15	3.5	10.5	10.0X11.0	2.5	3.6	4.5
EC6-R1/8-M	<a href="#">DWF</a> <a href="#">DXF</a> <a href="#">DWG</a> <a href="#">ME10</a>	6	R1/8	—	16.5	7.3	10.5	10.0X11.0	4	5.69	