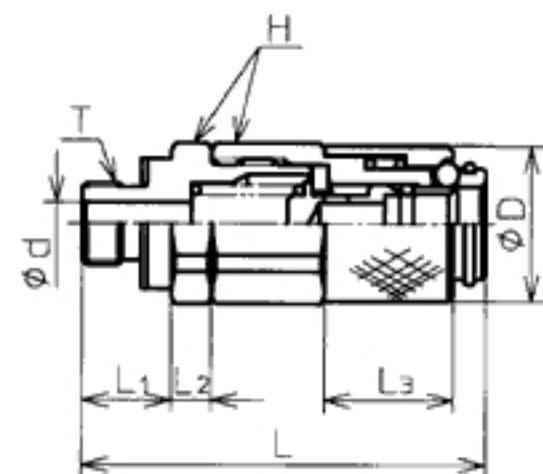


特長



- 101シリーズよりもさらにコンパクトです。
- 本体材質：真鍮（C3604）
- 表面処理：無電解ニッケルメッキ処理
- シール材材質：NBR

- 使用流体：空気、水、一般作動油
- 最高使用圧力：1.0 MPa
- 使用温度範囲：空気、一般作動油 $-20^{\circ}\text{C} \sim +80^{\circ}\text{C}$ 、水 $0^{\circ}\text{C} \sim +80^{\circ}\text{C}$
- 負圧性能： -100.0 kPa

寸法表

Q.D.C./103シリーズ/カプラ（ねじ）

品番	CAD_DATA	最高使用圧力 (MPa)	ネジサイズ (M)	ネジサイズ (R)	D (mm)	d (mm)	F (mm)	H (mm)	H1 (mm)	H2 (mm)	L (mm)	L1 (mm)	L2 (mm)	L3 (mm)	L4 (mm)	L5 (mm)	寸法 (mm)
103C-M5	DWF DXF DWG ME10	1.0	M5X0.8	—	9.5	2.5	—	9	—	—	25	5.5	2.5	8	—	—	8.