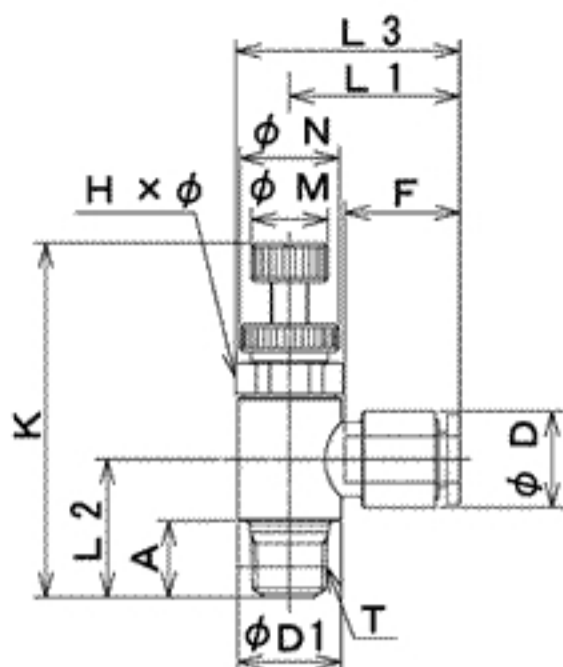


# 特長



- 使用流体：空気（クリーンエア）
- 最高使用圧力：0.7MPa（a t 20℃）
- クラッキング圧力：0.05MPa（a t 20℃）
- 使用温度範囲：空気 -20℃～+60℃
- 適用チューブ：PL,PN,TP,TA
- メータインタイプは受注生産品になります。

# 寸法表

## スピードコントローラ・バルブケミフィットC1スピードコントローラ/エルボ

品番	CAD DATA	適用チューブ外径 (mm)	Tねじサイズ (R)	L1 (mm)	L2 (mm)	L3 (mm)	K全開 (mm)	K全閉 (mm)	A (mm)	Fチューブ挿入長さ (mm)	H x φ二面幅 (mm)	N (mm)	M (mm)	D (mm)	D1 (mm)	質量 (g)
ESC4-R1/8-O-C1SG	<a href="#">DWF</a> <a href="#">DXF</a> <a href="#">DWG</a>	4	R1/8	23.9	18	30.6	46.8	42.0	10	14	13.0X14.0	13	10	10	13.5	26
ESC6-R1/8-O-C1SG	<a href="#">DWF</a> <a href="#">DXF</a> <a href="#">DWG</a>	6	R1/8	23.2	18	30	46.8	42.0	10	15	13.0X14.0	13	10	13	13.5	27
ESC6-R1/4-O-C1SG	<a href="#">DWF</a> <a href="#">DXF</a> <a href="#">DWG</a>	6	R1/4	25.2	23.5	34.9	55.2	48.7	13.9	15	17.0X18.3	13	10	13	19.4	51
ESC8-R1/8-O-C1SG	<a href="#">DWF</a> <a href="#">DXF</a> <a href="#">DWG</a>	8	R1/8	24.8	18	31.6	46.8	42.0	10	16	13.0X14.0	13	10	15	13.5	29
ESC8-R1/4-O-C1SG	<a href="#">DWF</a> <a href="#">DXF</a> <a href="#">DWG</a>	8	R1/4	26.8	23.5	36.5	55.2	48.7	13.9	16	17.0X18.3	13	10	15	19.4	52
ESC8-R3/8-O-C1SG	<a href="#">DWF</a> <a href="#">DXF</a> <a href="#">DWG</a>	8	R3/8	28.8	24.9	40.8	59.0	51.5	14.4	16	21.0X22.6	16	13	15	24	84
ESC10-R1/4-O-C1SG	<a href="#">DWF</a> <a href="#">DXF</a> <a href="#">DWG</a>	10	R1/4	29.7	23.5	39.4	55.2	48.7	13.9	19	17.0X18.3	13	10	18	19.4	55
ESC10-R3/8-O-C1SG	<a href="#">DWF</a> <a href="#">DXF</a> <a href="#">DWG</a>	10	R3/8	31.7	24.9	43.7	59.0	51.5	14.4	19	21.0X22.6	16	13	18	24	87
ESC12-R3/8-O-C1SG	<a href="#">DWF</a> <a href="#">DXF</a> <a href="#">DWG</a>	12	R3/8	32.7	24.9	44.7	59.0	51.5	14.4	20	21.0X22.6	16	13	20.5	24	116