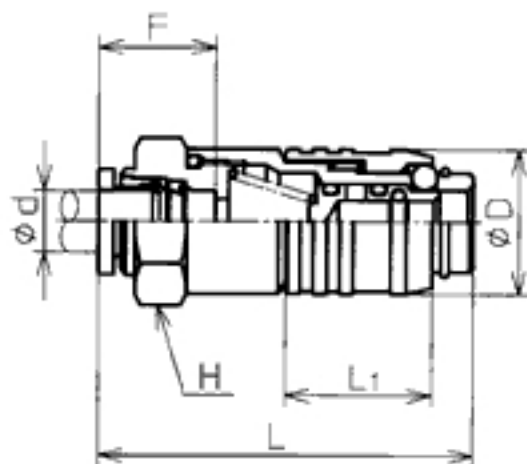


特長



- 空圧専用のミニタイプです。
- 本体材質：真鍮（C3604）
- シール材材質：NBR

- 使用流体：空気
- 最高使用圧力：1.0 MPa
- 使用温度範囲：-20℃～+80℃
- 負圧性能：-100.0kPa

寸法表

Q.D.C.101シリーズ（カプラー）

品番	CAD_DATA	質量 (g)	ネジサ イズ (R)	最高使用 圧力 (MPa)	D (mm)	D1 (mm)	D2 (mm)	d (mm)	F (mm)	H (mm)	H1 (mm)	H2 (mm)	L (mm)	L1 (mm)	L2 (mm)
101C4-6E	DWF DXF DWG ME10	62.2	—	1.0	19	—	—	6	15	19	—	—	49.5	19.5	—
101C4-8E	DWF DXF DWG ME10	62.3	—	1.0	19	—	—	8	16	19	—	—	50.5	19.5	—
101C4-10E	DWF DXF DWG ME10	64.4	—	1.0	19	—	—	10	19	19	—	—	53.5	19.5	—