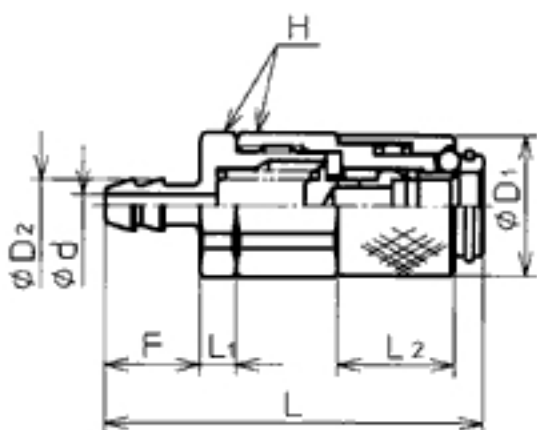


特長

- 101シリーズよりもさらにコンパクトです。
- 本体材質：真鍮（C3604）
- 表面処理：無電解ニッケルメッキ処理
- シール材材質：NBR



- 使用流体：空気、水、一般作動油
- 最高使用圧力：1.0 MPa
- 使用温度範囲：空気、一般作動油 -20℃～+80℃、水 0℃～+80℃
- 負圧性能：-100.0 kPa

寸法表

Q.D.C./103シリーズ/カプラ（バープ）

品番	CAD DATA	最高使用圧力 (MPa)	D1 (mm)	D2 (mm)	d (mm)	F (mm)	H (mm)	H1 (mm)	H2 (mm)	L (mm)	L1 (mm)	L2 (mm)	L3 (mm)	L4 (mm)	L5 (mm)	質量 (g)
103C-25H	DWF DXF DWG MEIO	1.0	9.5	3.5	1.5	6.5	9	—	—	26	2.5	8	—	—	—	7.4