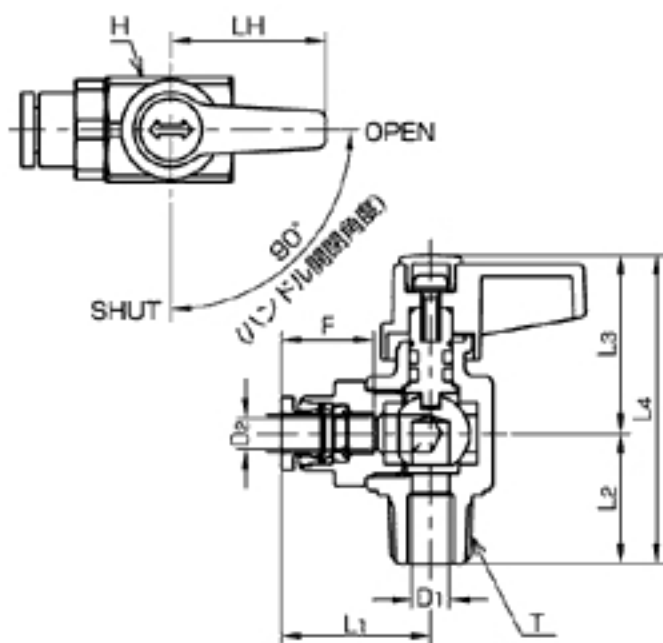


## 特長



- ネジ形状：雄ねじ（R）
- 省スペースボールバルブとプッシュワン継手の一体化により、コンパクトな配管が実現
- プッシュワン接続
- ハンドル開閉位置の変更が自由自在

## 寸法表

### ボールバルブ／プッシュE-アングル型-雄ねじ

品番	CAD_DATA	適用 チューブ 外径 (mm)	Tネ ジサ イズ (R)	L1(mm)	L2(mm)	L3(mm)	L4(mm)	LH(mm)	Fチュ ーブ 挿入 長さ (mm)	D1(mm)	D2(mm)
VA-E6-M1/8	<a href="#">DWF</a> <a href="#">DXF</a> <a href="#">DWG</a> <a href="#">ME10</a>	6	R1/8	24	20	29	49	25	15	6	5
VA-E6-M1/4	<a href="#">DWF</a> <a href="#">DXF</a> <a href="#">DWG</a> <a href="#">ME10</a>	6	R1/4	24	21	29	50	25	15	6	5
VA-E8-M1/8	<a href="#">DWF</a> <a href="#">DXF</a> <a href="#">DWG</a> <a href="#">ME10</a>	8	R1/8	25	20	29	49	25	16	6	6
VA-E8-M1/4	<a href="#">DWF</a> <a href="#">DXF</a> <a href="#">DWG</a> <a href="#">ME10</a>	8	R1/4	25	21	29	50	25	16	6	6
VA-E8-M3/8	<a href="#">DWF</a> <a href="#">DXF</a> <a href="#">DWG</a> <a href="#">ME10</a>	8	R3/8	27	25	31	56	25	16	7.5	6
VA-E10-M1/4	<a href="#">DWF</a> <a href="#">DXF</a> <a href="#">DWG</a> <a href="#">ME10</a>	10	R1/4	28	21	29	50	25	19	6	6
VA-E10-M3/8	<a href="#">DWF</a> <a href="#">DXF</a> <a href="#">DWG</a> <a href="#">ME10</a>	10	R3/8	30	25	31	56	25	19	7.5	7.5
VA-E12-M3/8	<a href="#">DWF</a> <a href="#">DXF</a> <a href="#">DWG</a> <a href="#">ME10</a>	12	R3/8	32	25	31	56	25	20	7.5	7.5
VA-E12-M1/2	<a href="#">DWF</a> <a href="#">DXF</a> <a href="#">DWG</a> <a href="#">ME10</a>	12	R1/2	32	26	31	57	25	20	7.5	7.5